

transmisor de presión, ejecución ATEX de seguridad intrínseca

SX 18



- ✓ - Zona de instalación: minera, 0, 1, 2, 20, 21, 22.
- ✓ - Emisión e inmunidad EMC: según EN 61326.
- ✓ - Cuerpo: con dispositivo de ventilación.
- ✓ - Calibración: regulable.



I M1 Ex ia I
II 1 GD Ex ia IIC Ex iaD 20
II 1/2 GD Ex ia IIC Ex iaD 20

Certificado:
CESI 06 ATEX 003 X

Categoría: M1, 1GD⁽¹⁾, 1/2GD.

Modo de protección contra la ignición:

- para minería Ex ia I según norma CENELEC EN 60079-0, EN 60079-11, EN 50303;
- para otras aplicaciones Ex ia IIC según norma CENELEC EN 60079-0, EN 60079-11, EN 60079-26, Ex ia D 20 según norma EN 61241-0, EN 61241-11

Tipo de Temperatura⁽²⁾:

- T6 (T85° C.) @ Ta y Tp -20...+60° C.;
- T5 (T100° C.) @ Ta y Tp -20...+80° C.;
- T4 (T135° C.) @ Ta y Tp -20...+100° C.

Escalas: 0...1/0...600 bar, relativos;

-1...0/-1...+15 bar, relativos;

0...1/0...16 bar, absolutos.

Precisión (% del V.F.E.): ≤ 0,25 típica; ≤ 0,5 máxima.

Calibración: sobre los puntos límite según DIN 16086.

Repetibilidad: ≤ 0,15% V.F.E.

Deriva térmica y anual: ≤ 0,02% V.F.E. / °C.; ≤ 0,2% V.F.E.

Temperatura de estocaje: -25...+100° C.

Señal de salida: 4...20 mA.

Tiempo de respuesta (10...90%): <3 ms.

Regulación del cero: ±10% V.F.E. típico.

Regulación del fondo escala: ±10% V.F.E. típico.

Campo de temperatura compensada: 0...+80° C.

Conexión al proceso: en AISI 316 L.

Sensor de medida: cerámico.

Junta de cierre conexión/sensor: VITON.

Cuerpo: en acero inox, con dispositivo de ventilación para escalas ≤ 16 bar.

Conexión eléctrica: Caja de conexiones y salida cable, consultar la pagina 2.

Protección contra la entrada de polvo/líquido:

IP 65 también IP 68⁽¹⁾ según EN 60529.

Peso: 0,2 Kg.

Escalas bar, relativos (1)	Sobrepresión bar, relativos	Presión de ruptura bar, relativos
0...1/0...2,5	5	7
0...4	10	12
0...6/0...10	20	25
0...16	40	50
0...25/0...40	100	120
0...60/0...100	200	250
0...160/0...250	500	600
0...400	600	800
0...600	800	900

(1) Otras unidades de medida, escalas intermedias, escalas en vacío y manovaco, disponibles bajo demanda.

(1) solo disponible con salida eléctrica de prensacable metálico, IP 68;

(2) "Ta": temperatura ambiente; "Tp": temperatura del fluido de proceso; máxima temperatura superficial para minería: 150° C.

transmisor de presión, ejecución ATEX de seguridad intrínseca

SX 18

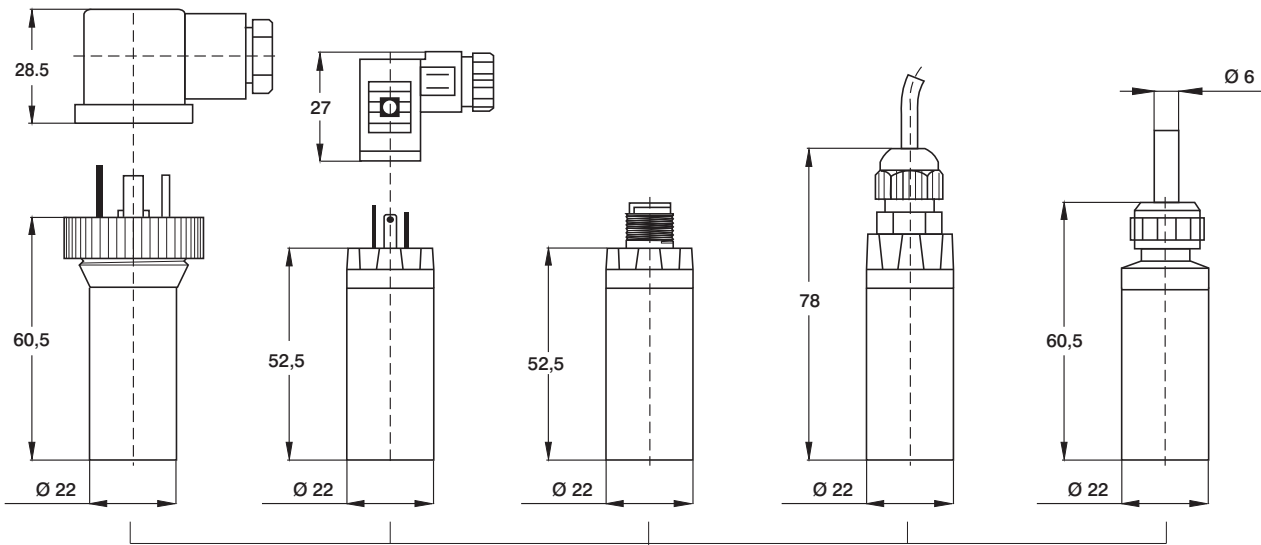
EN 175301-803 (Ex DIN 43650)
IP 65 (standard)

EN 175301-803 Form. C
(Ex DIN 43650) - IP 65

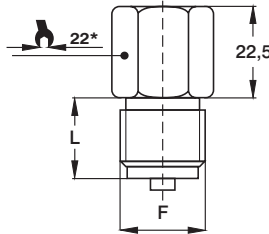
M 12 x 1
IP 65

Prensables
IP 65

Prensables
IP 68



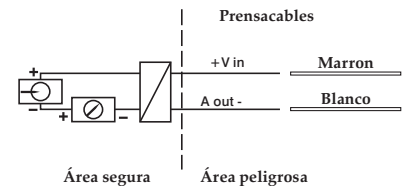
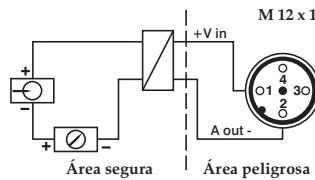
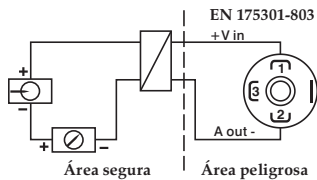
Características eléctricas	
Nº de hilos	2
Carga (Ohm)	$R_L \leq (V_{in}-10) / 0,02$
Alimentación: +Vin	10...30
Corriente máx. (Ii)	≤ 100 mA
Potencia máx. (Pi)	1,0 W
Capacidad (Ci)	19 nF
Inductancia (Li)	0 mH



* 24 para
escalas 600 bar

F	L
G 1/2 A - 1/2-14 NPT	20
G 1/4 A - 1/4-18 NPT	13

(Dimensiones: mm.)



OPCIONES

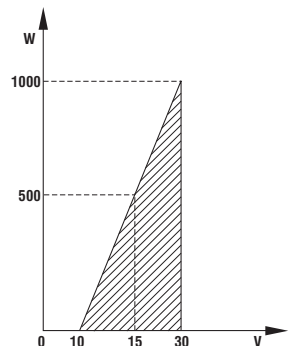
Marcación: I M1 Ex ia I 150° C.
Marcación: II 1GD Ex ia IIC Ex ia D20 T6(85°C.)Ta ≤ 60°C. T5(100°C.)Ta ≤ 80°C. T4(135°C.)Ta ≤ 100°C.
Marcación: II 1/12GD Ex ia IIC Ex ia D20 T6(85°C.)Ta ≤ 60°C. T5(100°C.)Ta ≤ 80°C. T4(135°C.)Ta ≤ 100°C.
Certificado de calibración
Conexión eléctrica IP 65, según EN 175301-803 Form C (1).
Conexión eléctrica IP 65, M12 x 1 (1).
Prensables IP 65, con cable en PVC (1).
Prensables IP 68, con cable en poliuretano ventilado (1).
Junta de cierre al sensor en CR (cloropeno), para escalas ≤ 100 bar.
Junta de cierre al sensor en EPDM, para escalas ≤ 100 bar.
Junta de cierre al sensor en NBR (nitrilo).

(1) Ajuste no disponible.

SECUENCIA PARA ENCARGAR

Sección / Modelo / Versión Especial / Escala / Conexión al Proceso / Señal de salida / Marcación / Opciones

RESISTENCIA DE CARGA



NUOVA FIMA®

-2-

CAN SALVA, S/N. 17404 RIELLS I VIABREA
(GIRONA) ESPAÑA
TEL. 972 87 07 00 - INTER. +34 972 87 07 00
FAX. 972 87 11 00 - INTER. +34 972 87 11 00
E-Mail: infosp@nuovafima.com
Internet: www.nuovafima.com